

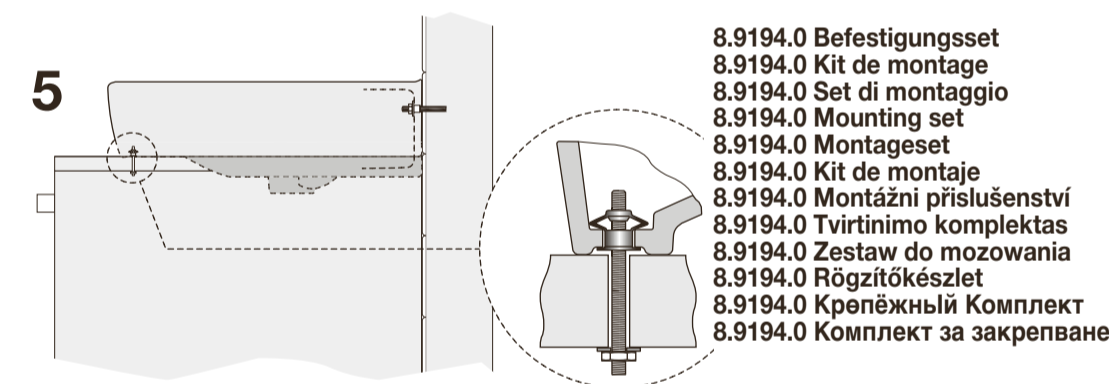
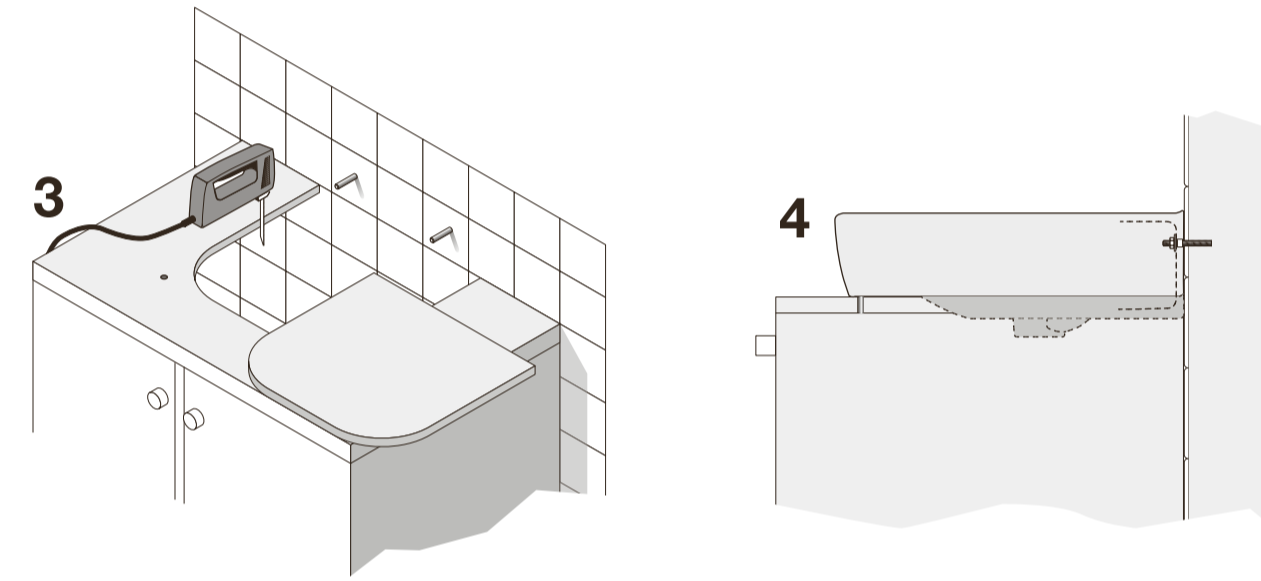
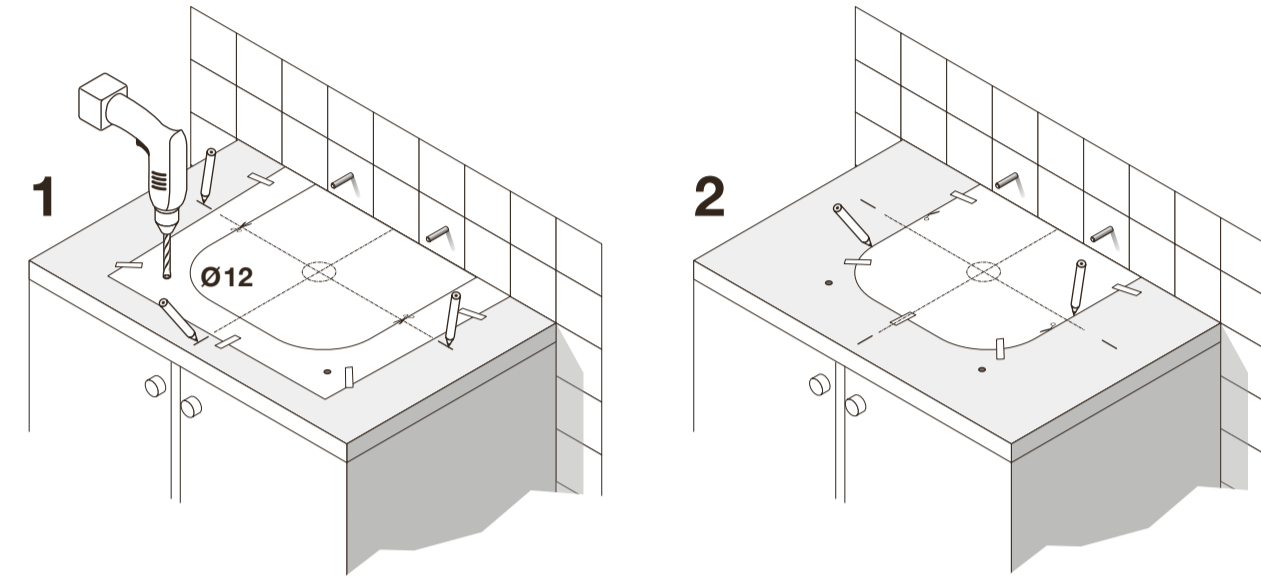
LAUFEN

LAUFEN PRO

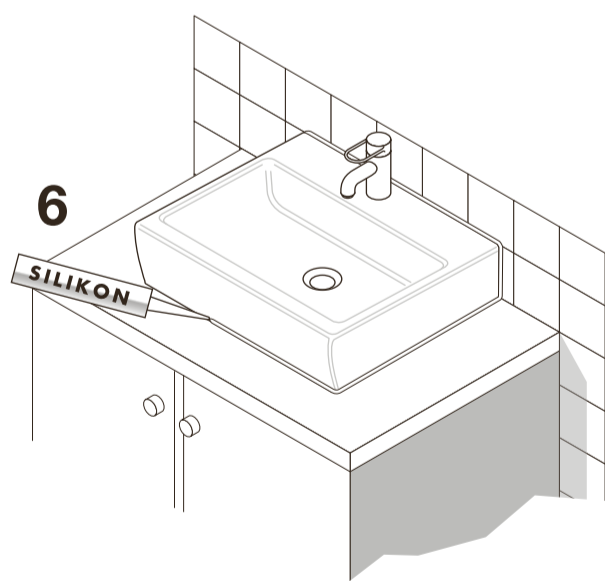


- 8.1195.2 Waschtisch Unterseite geschliffen
- 8.1195.2 Paroi inférieure du lavabo polie
- 8.1195.2 Lavabo con superficie inferiore levigata
- 8.1195.2 Washbasin undersurface ground
- 8.1195.2 Lijar parte inferior del lavabo
- 8.1195.2 Onderkant wastafel geschuurd
- 8.1195.2 Dřez s broušenou spodní stranou
- 8.1195.2 Šlifovata plovimo paviršaus apatinė dalis
- 8.1195.2 Dolna strona umywalki wygładzona
- 8.1195.2 Mosdóasztal alsó oldala csiszolt
- 8.1195.2 Умывальник со шлифованной нижней стороной
- 8.1195.2 Умивальник с шлайфана долна страна

- Schablone 8.9295.9
- Gabarit 8.9295.9
- Sagoma 8.9295.9
- Template 8.9295.9
- Plantilla 8.9295.9
- Sjabloon 8.9295.9
- Šablona 8.9295.9
- Šablonas 8.9295.9
- Szablon 8.9295.9
- Sablon 8.9295.9
- Лекало 8.9295.9
- Шаблон 8.9295.9



- 8.9194.0 Befestigungsset
- 8.9194.0 Kit de montage
- 8.9194.0 Set di montaggio
- 8.9194.0 Mounting set
- 8.9194.0 Montageset
- 8.9194.0 Kit de montaje
- 8.9194.0 Montážní příslušenství
- 8.9194.0 Tvirtinimo komplektas
- 8.9194.0 Zestaw do mozowania
- 8.9194.0 Rõgzátókészlet
- 8.9194.0 Крепёжный Комплект
- 8.9194.0 Комплект за закрепване



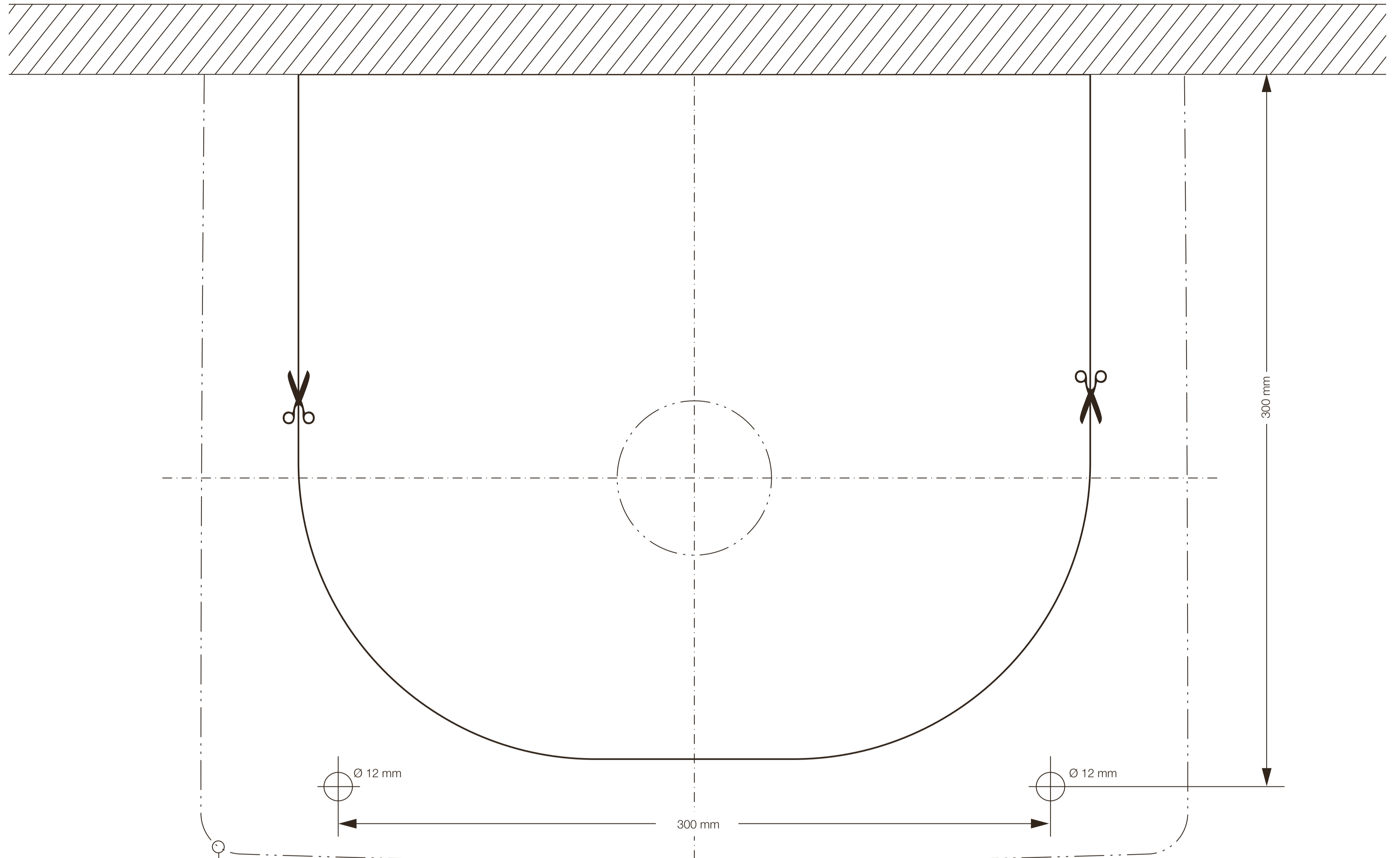
- Montageschablone in gewünschter Position mit Klebeband fixieren. Ausschnitt nach Schablone herstellen.
- Fixer le gabarit de montage dans la position désirée au moyen d'une bande adhésive découper selon le gabarit.
- Fissare la ditta nella posizione desiderata con nastro adesivo. Praticare il foro secondo la ditta.
- Fix the template with adhesive tape. Cut out the opening using the template.
- Fijar la plantilla en la posición deseada con cinta adhesiva. Cortar de acuerdo con la plantilla.
- Montagesjabloon op de gewenste positie met plakband bevestigen. Uitsparing volgens sjabloon zagen.
- Pripine šablono ponomo lipni pasky. Pomoc šablony vyřezat otvor.
- Prie paviršaus, skirto praustuvo montavimui, lipnia juosta prikljuokite šablona. Pagal šablona į špaukūt angą.
- Przytmocuj szablon i odrysuj jego obrys wraz z osiami umywalki. Usuń szablon i wytnij otwór.
- Cikkszámú kivágási sablont a kívánt helyen ragasztó szalaggal kell rögzíteni. A kivágást a sablon szerinti elkészíteni.
- Прикрепите лекало липкой лентой. Вырежьте отверстие по лекалу.
- Фиксирайте шаблонa лепенка. Изрежете като лъкозлате шаблона.

LAUFEN

Laufen Bathrooms AG
Wahlenstrasse 46
CH-4242 Laufen, Switzerland
www.laufen.com

DE/FR/IT/EN/ES/NL/CS/LT/PL/HU/RU/BG

14/08/09 8.9295.9 KRA



Innenkontur Keramik
Contour externe ceramique
Profilo esterno ceramica
Outer Contour Ceramic
Contorno exterior cerámica
Buitenste omtrek keramiek
Tvarovaná keramika
Kontúra keramika
Kształt ceramik
A kerámia külső kontúrja
Формы керамики
Керамична форма

vorne
devant
devanti
front
delante
voorzijde

předek
priekis
wytworny
elől
передняя часть
предна част

M 1:1

